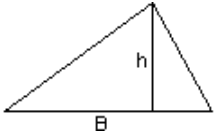
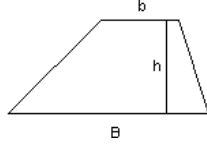
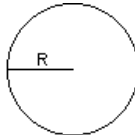
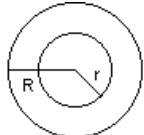
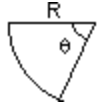
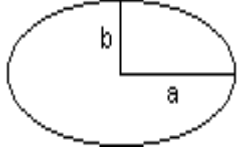
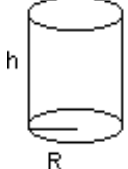
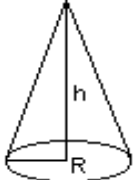
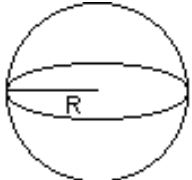
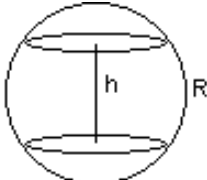
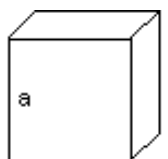
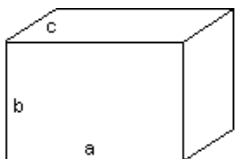
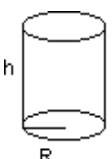
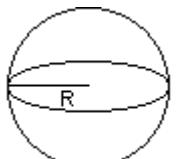
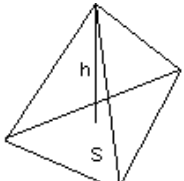
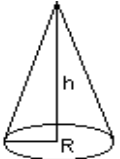
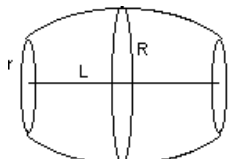
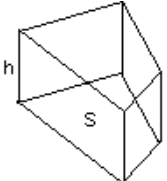
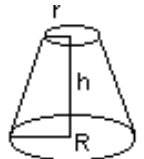


FORMULAIRE : SURFACES ET VOLUMES

1. SURFACES :

TRIANGLE	TRAPÈZE	DISQUE	COURONNE	SECTEUR CIRCULAIRE
 $S = \frac{Bh}{2}$	 $S = \frac{(B+b)h}{2}$	 $S = \pi R^2 = \frac{\pi d^2}{4}$	 $S = \pi(R^2 - r^2)$	 $S = \frac{\pi R^2 \theta}{180} \quad (\theta \text{ en } ^\circ)$
ELLIPSE	CYLINDRE	CÔNE	SPHÈRE	ZONE SPHÉRIQUE
 $S = \pi ab$	 $S = 2\pi rh$	 $S = \pi rh$	 $S = 4\pi R^2$	 $S = 2\pi Rh$

2. VOLUMES :

CUBE	PAVÉ	CYLINDRE	SPHÈRE	TÉTRAÈDRE
 $V = a^3$	 $V = abc$	 $V = Sh = \pi R^2 h$	 $V = \frac{4\pi R^3}{3}$	 $V = \frac{Sh}{3}$
CÔNE	TONNEAU	PRISMES DROITS	TRONC DE CÔNE	
 $V = \frac{Sh}{3}$	 $V = \pi L \left(\frac{2R}{3} - \frac{r}{3} \right)^2$	 $V = Sh$	 $V = \frac{\pi h}{3} (R^2 + r^2 + Rr)$	